

ASAŞPEN

PVC Kapı ve Pencere Sistemleri



4-20-24-30 mm
arasındaki ölçülerde
nitelikli cam uygulamalar
ile ısı, ses yalıtım imkanı

5 odacıklı tasarımı eğik ve
açılı su drenaj hazinesiyle
farklı bir tasarım

Tok görünümlü düz dış hatlar

ELEGANS 70



4-20-24-28-34-40 mm
arasındaki ölçülerde
nitelikli cam uygulamalar
ile ısı, ses yalıtım imkanı

4 odacıklı tasarımı eğik ve
açılı su drenaj hazinesiyle
farklı bir tasarım

Tok görünümlü düz dış hatlar

ELEGANS 60



ELEGANS 70&60

ASAŞ

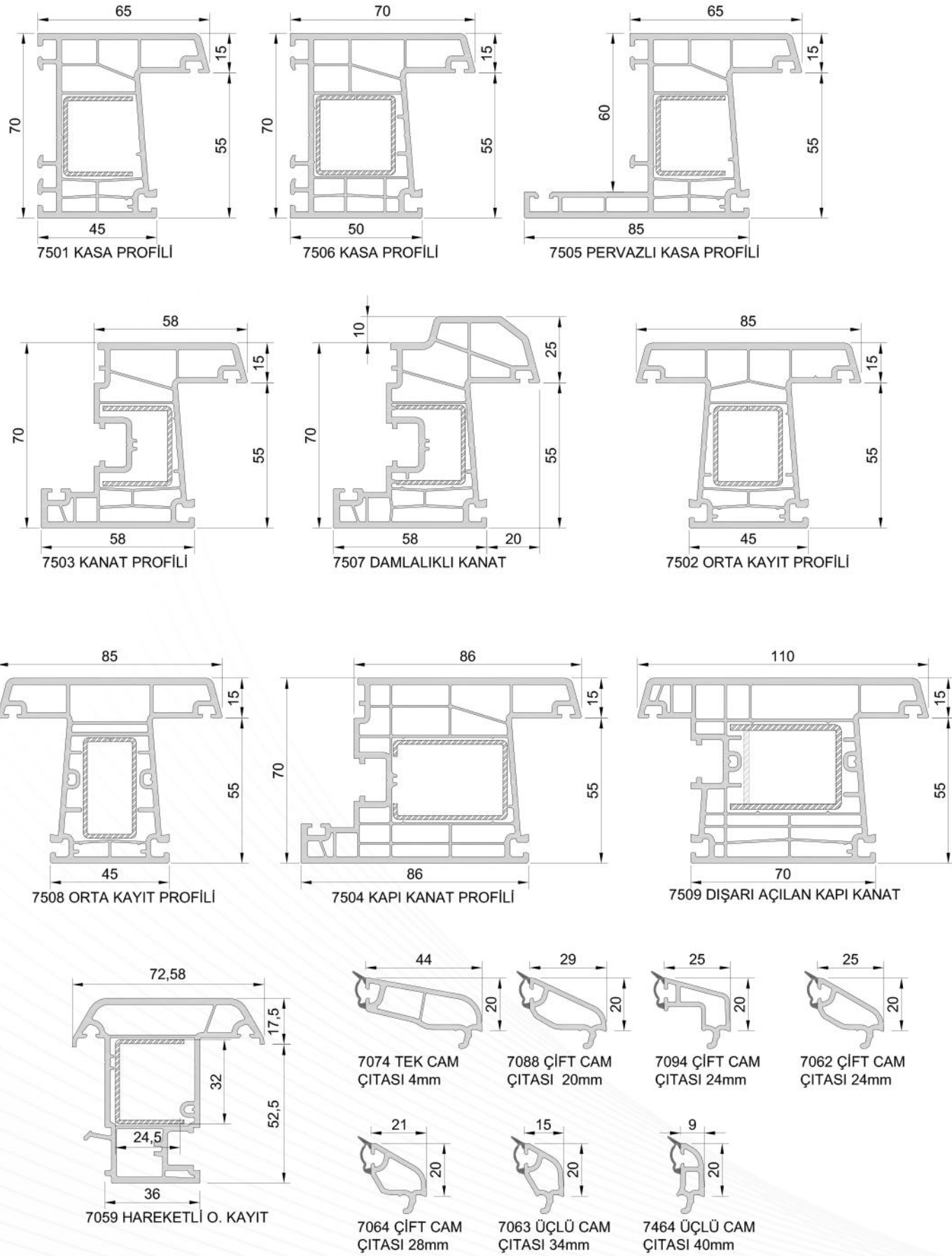
ASAŞ Alüminyum Sanayi ve Ticaret A.Ş.

Genel Müdürlük
Rüzgarlı Bahçe Mah., Kumlu Sok., No: 2
Asaş İş Merkezi, 34810 Kavacık
Beykoz - İstanbul, Türkiye
T +90 216 680 07 70 F +90 216 680 07 72
asastr.com

Alüminyum PVC Profil ve
Panjur Üretim Tesisleri
Küçücek İstiklal Mah., Kışla Alanı Cad.,
No: 2-2/1, 54400 Akyazı - Sakarya, Türkiye
T +90 264 462 47 12 F +90 264 462 47 17

ASAŞ

ASAŞPEN / ELEGANS 70



ELEGANS 60

